

首页 | 企业简介 | 阀门 | 球阀 | 闸阀 | 蝶阀 | 止回阀 | 截止阀 | 旋塞阀 | 调节阀 | 减压阀 | 电站阀 | 疏水阀 | 放料阀 | 联系我们

硬密封球阀 | 波纹管闸阀 | 对夹止回阀 | 锻钢截止阀 | 钢制旋塞阀 | 水力控制阀

产品搜索:

GO

联系方式 CONTACT



联系电话
0577-67317477
公司传真
0577-21814911
China@GGValve.com

相关产品

闸阀产品: 国标闸阀, 美标闸阀, 平板闸阀, 刀型闸阀, 软密封闸阀
保温闸阀
闸阀分类

← 高压国标铸钢闸阀

→ 中压国标铸钢闸阀

产品分类

- 企业介绍
- 球阀系列
- 蝶阀系列
- 截止阀
- 调节阀
- 安全阀
- 疏水阀
- 放料阀
- 水力控制阀
- 成套设备
- 管道附件
- 阀门展示
- 闸阀系列
- 止回阀
- 旋塞阀
- 电站阀
- 减压阀
- 排污阀
- 锻钢阀门
- 波纹管阀门
- 特种阀门
- 阀门资讯

最新产品

阀门供应网 > 阀门产品 > 闸阀系列 > 国标闸阀

国标闸阀

国标钢制闸阀

摘要: 阀门供应网的国标闸阀具有流体阻力小, 密封面受介质冲刷和侵蚀小, 启闭较省力, 介质流向不受限制, 不扰流、不降低压力, 形体简单, 结构长度短, 制造工艺性好, 适用范围广等优点。



型号: Z41H
口径: DN15~DN600
压力: PN10~PN25
材质: 碳钢、不锈钢、合金钢
驱动: 手动、伞齿轮传动、电动
应用: 石油、化工、制药、化肥、电力行业



电子样本浏览
PDF FILE VIEW



产品详细参数
PRODUCT INTRO



发送订单
ORDER FORM



产品介绍:

国标闸阀的启闭件是闸板, 闸板的运动方向与流体方向相垂直, 闸阀只能作全开和全关, 不能作调节和节流。闸阀具有流体阻力小, 密封面受介质冲刷和侵蚀小, 启闭较省力, 介质流向不受限制, 不扰流、不降低压力, 形体简单, 结构长度短, 制造工艺性好, 适用范围广等优点。

国标铸钢闸阀的种类, 按密封面配置可分为楔式闸板式闸阀和平行闸板式闸阀, 楔式闸板式闸阀又可分为: 单闸板式、双闸板式和弹性闸板式; 平行闸板式闸阀可分为单闸板式和双闸板式。按阀杆的螺纹位置划分, 可分为明杆闸阀和暗杆闸阀两种。

铸钢闸阀操作方式有: 手动、齿轮传动、电动、气动等。

应用范围:

国标闸阀适用于公称压力PN1.6~6.4MPa, 工作温度-29~600℃的石油、化工、制药、化肥、电力行业等各种工况的管路上, 切断或接通管路介质, 不能作调节和节流。适用介质为: 水、油品、蒸气、酸性介质等。

结构特点与优势：

闸阀的结构设计合理，密封可靠，通道流畅，流阻系数小。

闸板、阀座密封面用铁基合金堆焊或司太立（stellite）钴基硬质合金堆焊而成，耐磨、耐高温、耐腐蚀、抗擦伤性能好、使用寿命长。

采用楔式弹性闸板或刚性楔式单闸板结构，中大口径设置滚动轴承，开关灵活，启闭轻松。

阀杆经调质及表面氮化处理，有良好的抗腐蚀性，抗擦伤性和耐磨性。

可采用各种配管法兰标准及法兰密封面型式，满足各种工程需要及用户要求。

阀体材料品种齐全，填料、垫片可根据实际工况或用户要求合理选配，能适用于各种压力、温度及介质工况。

闸阀的安装与维护应注意以下事项：

手轮、手柄及传动机构均不允许作起吊用，并严禁碰撞。

双闸板闸阀应垂直安装（即阀杆处于垂直位置，手轮在顶部）。

带有旁通阀的闸阀在开启前应先打开旁通阀（以平衡进出口的压差及减小开启力）。

带传动机构的闸阀，按产品使用说明书的规定安装。

如果阀门经常开关使用，每月至少润滑一次。

国标闸阀的安装使用

1. 安装前须检查阀门内腔和密封面等部位，不允许有污物或砂粒附着；
2. 各连接部位螺栓，要求均匀拧紧；
3. 检查填料部位要求压紧，既保证填料的密封性，也要保证闸板开启灵活；
4. 用户在安装阀门前，必须校对阀门型号，连接尺寸及注意介质流向，保证与阀门要求一致性；
5. 用户在安装阀门时，必须预留阀门驱动的必要空间；
6. 驱动装置的接线须按线路图进行；
7. 闸阀产品必须定期保养，不得随意碰撞及挤压，以免影响密封。

标准规范：

设计制造标准：GB/T 12234-2007

结构长度标准：GB/T 12221-2005

连接法兰标准：GB/T 9113

压力温度等级：GB/T 12224-2005

试验检验标准：GB/T 13927-2008

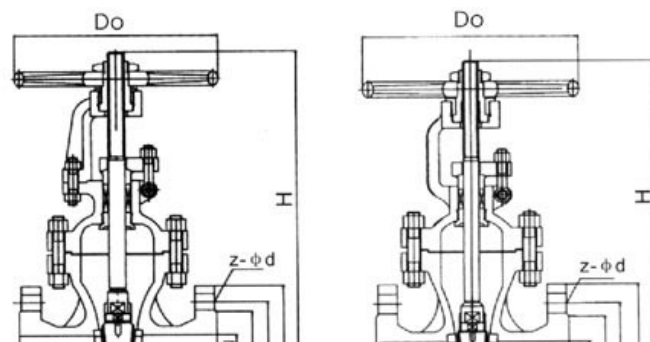
性能规范：

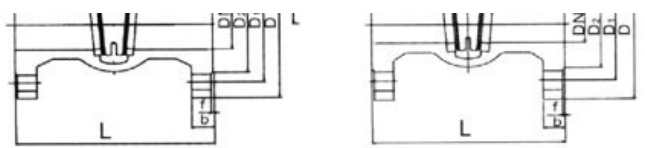
公称压力 PN (MPa)	试验压力 (MPa)		适用温度 (°C)			适用介质
	强度试验	密封试验	WCB	Cr5Mn	1Cr18Ni9Ti	
1.6	2.4	1.8	≤425	≤540	≤600	水、油品、蒸气、酸性介质
2.5	3.8	2.8				
4.0	6.0	4.4				
6.4	9.6	7.1				

零件材料与工况：

零件名称	材料牌号					
	WCB	ZGCr5Mn	CF8	CF8M ZG1Cr18Ni9Ti	CF3	CF3
阀体	WCB	ZGCr5Mn	CF8	CF8M ZG1Cr18Ni9Ti	CF3	CF3
阀盖	WCB	12CrMnV ZGCr5Mn	304 CF8	316 CF8M	CF3	CF3 316L
支架	WCB	WCB	CF8	CF8M	CF3	CF3
闸板	WCB	ZGCr5Mn	CF8	CF8M	CF3	CF3
阀杆	2Cr13	25Cr2MnV	1Cr18Ni9Ti			
阀座	25	304	304	304	304	304
垫片、垫环、密封环	包覆垫片、304、增强柔性石墨					
填料	增强柔性石墨					
闸杆螺母	ZCuA110Fe3					

主要尺寸及重量：





中压国标铸钢闸阀的主要尺寸

高压国标铸钢闸阀的主要尺寸

复制本文链接,推荐给QQ/MSN/GTalk上的好友

★ 阀门订货须知

请将以下订货信息传真至**0577-21814911**, 或发邮件China@GGvalve.com, 便于八方阀门为您产品选型。

1. 阀门类型/产品名称、型号规格:
2. 国标闸阀公称通径:
3. 国标闸阀最大操作压力:
4. 阀门(最低)最高使用温度:
5. 产品应用工况、介质成分:
6. 端部连接形式与法兰标准:
7. 阀门驱动方式:
8. 零件材料或其他要求:

分类: [闸阀系列](#) | | 发布日期: 2009年8月7日

[关于我们](#) | [网站地图](#) | [友情链接](#) | [诚邀合作](#) | [使用说明](#) | [样本下载](#) | [邮箱管理](#) | [网站管理](#) | [联系方式](#)

Copyright 2003-2009 浙江八方阀门有限公司 Some Rights Reserved.