

首页 | 企业简介 | 阀门 | 球阀 | 闸阀 | 蝶阀 | 止回阀 | 截止阀 | 旋塞阀 | 调节阀 | 减压阀 | 电站阀 | 疏水阀 | 放料阀 | 联系我们

硬密封球阀 | 波纹管闸阀 | 对夹止回阀 | 锻钢截止阀 | 钢制旋塞阀 | 水力控制阀

产品搜索:

GO

联系方式 CONTACT



联系电话
0577-67317477
公司传真
0577-21814911
China@GGV.com

相关产品

←减压阀选用原则
→轨道旋塞阀 (将军阀)

产品分类

- | | |
|-----------------------|-----------------------|
| 企业介绍 | 阀门展示 |
| 球阀系列 | 闸阀系列 |
| 蝶阀系列 | 止回阀 |
| 截止阀 | 旋塞阀 |
| 调节阀 | 电站阀 |
| 安全阀 | 减压阀 |
| 疏水阀 | 排污阀 |
| 放料阀 | 锻钢阀门 |
| 水力控制阀 | 波纹管阀门 |
| 成套设备 | 特种阀门 |
| 管道附件 | 阀门资讯 |

最新产品

阀门供应网 > 阀门产品 > 闸阀系列 > 平板闸阀

平板闸阀

平板闸阀

摘要: 阀门供应网的平板闸阀适用于Class150~900/PN1.0~16.0MPa, 工作温度-29~121℃的天然气, 石油, 化工, 环保, 城市管道, 燃气管线等输送管线, 放空系统和汽储存装置上, 用于截断或接通管路中的介质。



型号: Zw43F
口径: DN50~DN800
压力: PN16~PN100
材质: 碳钢、不锈钢、合金钢
驱动: 手动、电动
应用: 石油、天然气、煤气、城市管道, 燃气管线等



电子样本浏览
PDF FILE VIEW



产品详细参数
PRODUCT INTRO



发送订单
ORDER FORM



产品介绍:

平板闸阀适用于Class150~900/PN1.0~16.0MPa, 工作温度-29~121℃的石油、天然气、水、油品等管路上, 用于截断或接通管路中的介质。

应用范围:

平板闸阀适用于天然气, 石油, 化工, 环保, 城市管道, 燃气管线等输送管线, 放空系统和汽储存装置上, 用作启闭设备。

Z43型带导流孔单闸板式平板闸阀适用于天然气开采和净化的长输管线。

结构特点:

- 1、阀座采用O形密封圈密封和施加预紧力的浮动阀座结构, 使平板闸阀进出口双向密封; 并且该结构的启闭力矩仅为普通阀门的1/2, 能达到轻松开、关阀门
- 2、在全开时, 通道平滑为直线, 流阻系数极小, 无压力损失, 可通毛球清扫管线
- 3、采用带自密封能力的填料结构, 无需经常调节, 开、关极为轻便, 且密封性可靠, 填料函处设有辅助密封油

脂注入结构，密封性能绝对可靠，真正达到零泄漏；解决了通用阀门填料处最容易外漏的弊病

4、平板闸阀关闭时能自动卸掉内腔高压，保证使用安全

5、全封闭结构，防护性能好，可适应全天候要求

1. 阀座的密封结构应为弹性有预紧力，上、下游密封座同时密封的结构。阀座与密封物间始终为面对面密封。
2. 阀座有自清洗功能，并且在阀门开启或关闭过程中不受气流的直接冲刷。阀座应由有润滑、不磨损材料制成。
3. 阀门执行机构的故障不会影响到阀门的其它部分，维修和更换工作能够在不拆下阀门的情况下进行。
 - (1) 轭架套管 - 铝青铜轭架套管配置针形止推轴承，最大程度减少操作扭矩。
 - (2) 阀杆 - 螺纹长度直到托架；销钉和点焊；具有稳定性。
 - (3) 压力密封 - 结构简单，配置分段扣环和镀银低碳钢垫圈，有助于拆卸和实现最好的阀帽密封。
 - (4) 阀座环 - 焊接阀座环垂直于流动通道，易于维护。
 - (5) 执行机构 - 这些阀门可以配置电动、液动或气动执行机构。DN300以下配置标准手动手轮，DN350以上配置斜齿轮操作机构。
 - (6) 轭架 - 完全装配式轭架通过抗震测试，易于维护和安装执行机构。
 - (7) 压盖 - 两件式，自调节压盖，避免被弹出。
 - (8) 整体后座 - 硬面，使用寿命最长。
 - (9) 阀瓣 - 弹簧负载阀瓣能够自行调节，减少执行机构的扭矩需求。
 - (10) 整体止动 - 整体铸造托架止动装置，定位组装的托架阀瓣，使得阀座更加稳定可靠。

标准规范：

设计制造标准：JB/T 5298

结构长度标准：JB/T 5298

连接法兰标准：GB/T 9113

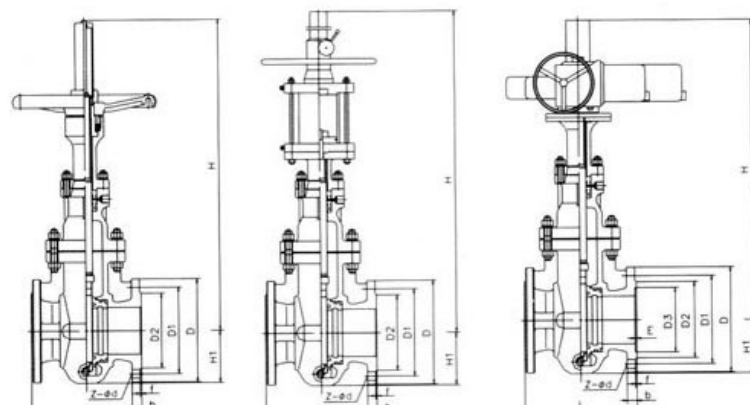
压力温度等级：GB/T 12224-2005

试验检验标准：GB/T 13927-2008、JB/T 5298

零件材料与工况：

零件名称	零部件材料			
	JB/T7298		API 6D	
阀门/阀盖	WCB	WCB	A352-LCB	A351-CF8M
闸板	2Cr13+ENP	20CrMnV+STL	ANSI 410+ENP	ANSI 316+ENP
阀杆	2Cr13	2Cr13	A182-F6a	A182-F316S
阀座	25+PTFE	20CrMnV+STL	A105+PTFE	A182-F316+PTFE
填料	NBR/FPM	柔性石墨		聚四氟乙烯
垫片	18-8/柔性石墨			
螺栓	35	35CrMn	A193-B7M	A193-B8
适用温度	-29~250℃	-29~550℃	-46~250℃	-40~200℃
适用介质	水、油品	蒸汽、油品	丙烷、乙烯	硝酸类

主要尺寸及重量：



公称通径		结构长度L	H				H1
DN	NPS		手动	伞齿轮传动	气动	电动	
25	11/4	127	\	\	\	\	\
32	11/4	165	385	\	\	\	63
40	11/2	165	385	\	\	\	63
50	2	178	415	\	\	\	74
65	2 1/2	190	462	\	\	\	83
80	3	203	563	\	\	\	95
100	4	229	648	\	\	\	109
125	5	254	715	\	\	\	125
150	6	267	836	\	636	979	144
200	8	292	1034	\	796	1096	176
250	10	330	1230	\	960	1297	204
300	12	356	1405	1460	1118	1520	240
350	14	381	1607	1642	1305	1768	263
400	16	406	1775	1865	1425	1935	293
500	20	457	2176	2251	1724	2300	350
600	24	508	2564	2642	1995	2770	403
700	28	610	2950	3128	2293	3570	450
800	32	660	3335	3515	2675	3985	507
900	36	711	3720	3900	3060	4370	555
1000	40	811	4105	4290	3445	4755	610

描述：平板闸阀适用于天然气，石油，化工，环保，城市管道，燃气管线等输送管线，放空系统和汽储存装置上，用作启闭设备。Z43型带导流孔单闸板式平板闸阀适用于天然气开采和净化的长输管线。

复制本文链接,推荐给QQ/MSN/GTalk上的好友

★ 阀门订货须知

请将以下订货信息传真至**0577-21814911**，或发邮件China@GGvalve.com，便于八方阀门为您产品选型。

1. 阀门类型/产品名称、型号规格；
2. 平板闸阀公称通径；
3. 平板闸阀最大操作压力；
4. 阀门(最低)最高使用温度；
5. 产品应用工况、介质成分；
6. 端部连接形式与法兰标准；
7. 阀门驱动方式；
8. 零件材料或其他要求；

分类: [闸阀系列](#) | 发布日期: 2009年7月30日

[关于我们](#) |
 [网站地图](#) |
 [友情链接](#) |
 [诚邀合作](#) |
 [使用说明](#) |
 [样本下载](#) |
 [邮箱管理](#) |
 [网站管理](#) |
 [联系方式](#)

Copyright 2003-2009 浙江八方阀门有限公司 Some Rights Reserved.