

首页 | 企业简介 | 阀门 | 球阀 | 闸阀 | 蝶阀 | 止回阀 | 截止阀 | 旋塞阀 | 调节阀 | 减压阀 | 电站阀 | 疏水阀 | 放料阀 | 联系我们

硬密封球阀 | 波纹管闸阀 | 对夹止回阀 | 锻钢截止阀 | 钢制旋塞阀 | 水力控制阀

产品搜索:

GO

联系方式 CONTACT



联系电话
0577-67317477
公司传真
0577-21814911
China@GGV.com

相关产品

陶瓷排渣阀门
← 波纹管截止阀
→ 太阳能多晶硅专用阀门

产品分类

- | | |
|-----------------------|-----------------------|
| 企业介绍 | 阀门展示 |
| 球阀系列 | 闸阀系列 |
| 蝶阀系列 | 止回阀 |
| 截止阀 | 旋塞阀 |
| 调节阀 | 电站阀 |
| 安全阀 | 减压阀 |
| 疏水阀 | 排污阀 |
| 放料阀 | 锻钢阀门 |
| 水力控制阀 | 波纹管阀门 |
| 成套设备 | 特种阀门 |
| 管道附件 | 阀门资讯 |

最新产品

阀门供应网 > 阀门产品 > 球阀系列 > 耐磨陶瓷球阀

耐磨陶瓷球阀

耐磨陶瓷球阀, 陶瓷球阀

摘要: 阀门供应网的耐磨陶瓷球阀能满足高磨损、强腐蚀的使用环境, 尤其突出的特点是超长的使用寿命, 陶瓷阀门的性能价格比远远优于其它同类金属阀门。



型号: Q341TC
口径: DN25~DN300
压力: PN10~PN25
材质: 碳钢、不锈钢、合金钢
驱动: 手动
应用: 高磨损、强腐蚀、高温、高压等恶劣工况



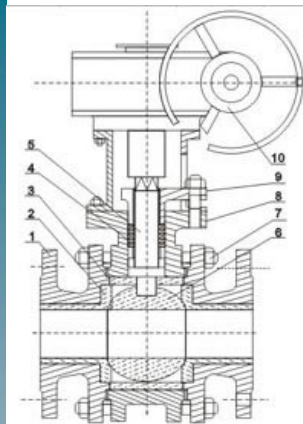
电子样本浏览
PDF FILE VIEW



产品详细参数
PRODUCT INTRO



发送订单
ORDER FORM



产品介绍:

行业普遍使用的阀门为金属阀门, 金属阀门的使用已有上百年的历史, 虽然金属阀门经过结构及材料的改进, 但受金属材料属性的限制, 不能适应越来越高磨损、强腐蚀等恶劣工况的需求, 主要体现在使用寿命短, 泄露严重大大影响了系统运行的稳定性。传统的金属阀门急需从材料、设计及制造工艺等方面的彻底革新。

将陶瓷材料应用于工业阀门是一项大胆和有益的创新。陶瓷材料变形量很小, 比金属具有高得多的结合强度, 一般情况下组成陶瓷材料的晶体离子半径小, 而且离子电价高, 配位数大, 这些性质决定了陶瓷材料的抗拉强度、抗压强度、弹性模量、硬度等都非常高。然而陶瓷本身的“脆”及难加工限制了它的应用范围, 近十几年来, 由于马氏体相变增韧技术、复合材料技术及纳米陶瓷概念的发展及进步, 已使陶瓷的“脆性”得到了大大改进, 其韧性和强度得到了极大的提高, 应用范围不断扩展。

近年来, 新型陶瓷材料在石油、化工、机械等领域的应用非常活跃, 利用陶瓷的耐磨性、耐腐蚀性制作耐磨防腐零部件代替金属材料, 是近几年来高技术材料市场的重要发展方向之一。

应用范围:

耐磨陶瓷阀门主要应用于电力、石油、化工、冶金、采矿、污水处理等工业领域，尤其是面对高磨损、强腐蚀、高温、高压等恶劣工况，陶瓷阀更显示出它卓越的性能。陶瓷阀门能满足高磨损、强腐蚀的使用环境，尤其突出的特点是超长的使用寿命，陶瓷阀门的性能价格比远远优于其它同类金属阀门。随着科学技术的不断发展和进步，陶瓷材料从配方、成型、加工及装配工艺等各方面的技术更加趋于成熟和完备，陶瓷阀门以其优异的性能越来越得到阀门行业人士的认同。利用制造陶瓷阀门的成功经验还可以推广应用于更广泛的工程领域。

结构特点：

所有与介质接触的部分均为结构陶瓷材料，其化学稳定性及硬度极高(洛氏硬度HRC90)，仅次于金刚石。因此，本阀具有极高的耐磨损、耐腐蚀、耐冲蚀性能，且隔热性好、热膨胀小。

球体采用先进研磨设备及工艺制造，球圆度精度高，表面质量好，与阀座对研后，利用ZrO₂陶瓷的自滑润性，可取得很好的密封性能。

彻底改变了金属硬密封球阀易泄露、扭矩大、密封面不耐腐蚀的缺点。

陶瓷良好的耐磨性，让本阀经久耐用，可靠性极高。使用寿命长，是钛合金阀和蒙乃尔阀的2-4倍。

用于高硬度的颗粒介质，或有软颗粒但又有腐蚀的介质中，本阀门具有无可比拟的绝对优势，也是目前唯一合适此类介质的阀门。

标准规范：

设计制造标准：

结构长度标准：GB/T 12221-2005

连接法兰标准：GB/T 9113

压力温度等级：GB/T 12224-2005

试验检验标准：GB/T 13927-2008

[复制本文链接,推荐给QQ/MSN/GTalk上的好友](#)

★ 阀门订货须知

请将以下订货信息传真至**0577-21814911**，或发邮件China@GGvalve.com，便于八方阀门为您产品选型。

1. 阀门类型/产品名称、型号规格；
2. 耐磨陶瓷球阀公称通径；
3. 耐磨陶瓷球阀最大操作压力；
4. 阀门(最低)最高使用温度；
5. 产品应用工况、介质成分；
6. 端部连接形式与法兰标准；
7. 阀门驱动方式；
8. 零件材料或其他要求；

分类: [球阀系列](#) | 发布日期: 2009年5月31日

[关于我们](#) | [网站地图](#) | [友情链接](#) | [诚邀合作](#) | [使用说明](#) | [样本下载](#) | [邮箱管理](#) | [网站管理](#) | [联系方式](#)

Copyright 2003-2009 浙江八方阀门有限公司 Some Rights Reserved.